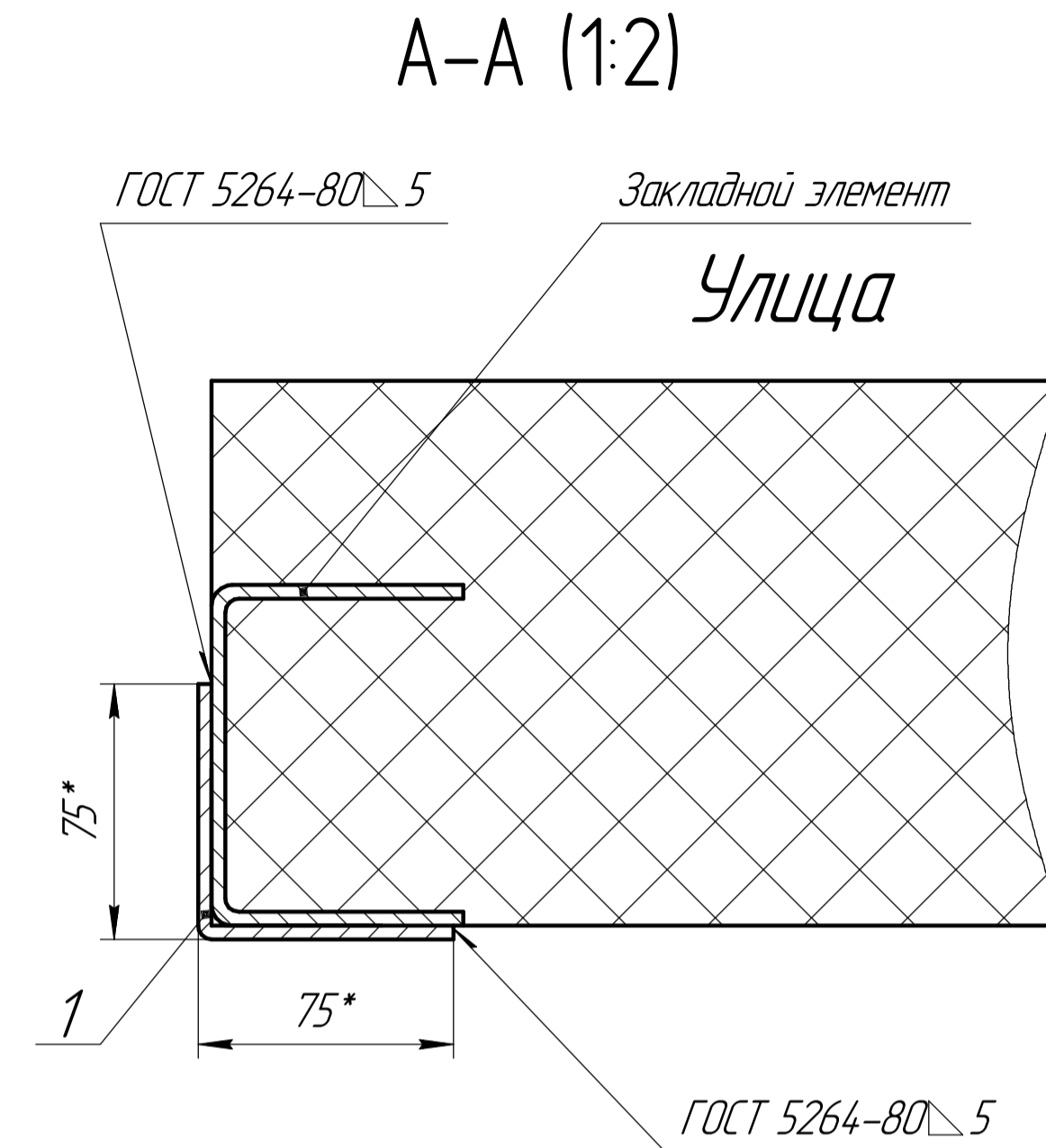
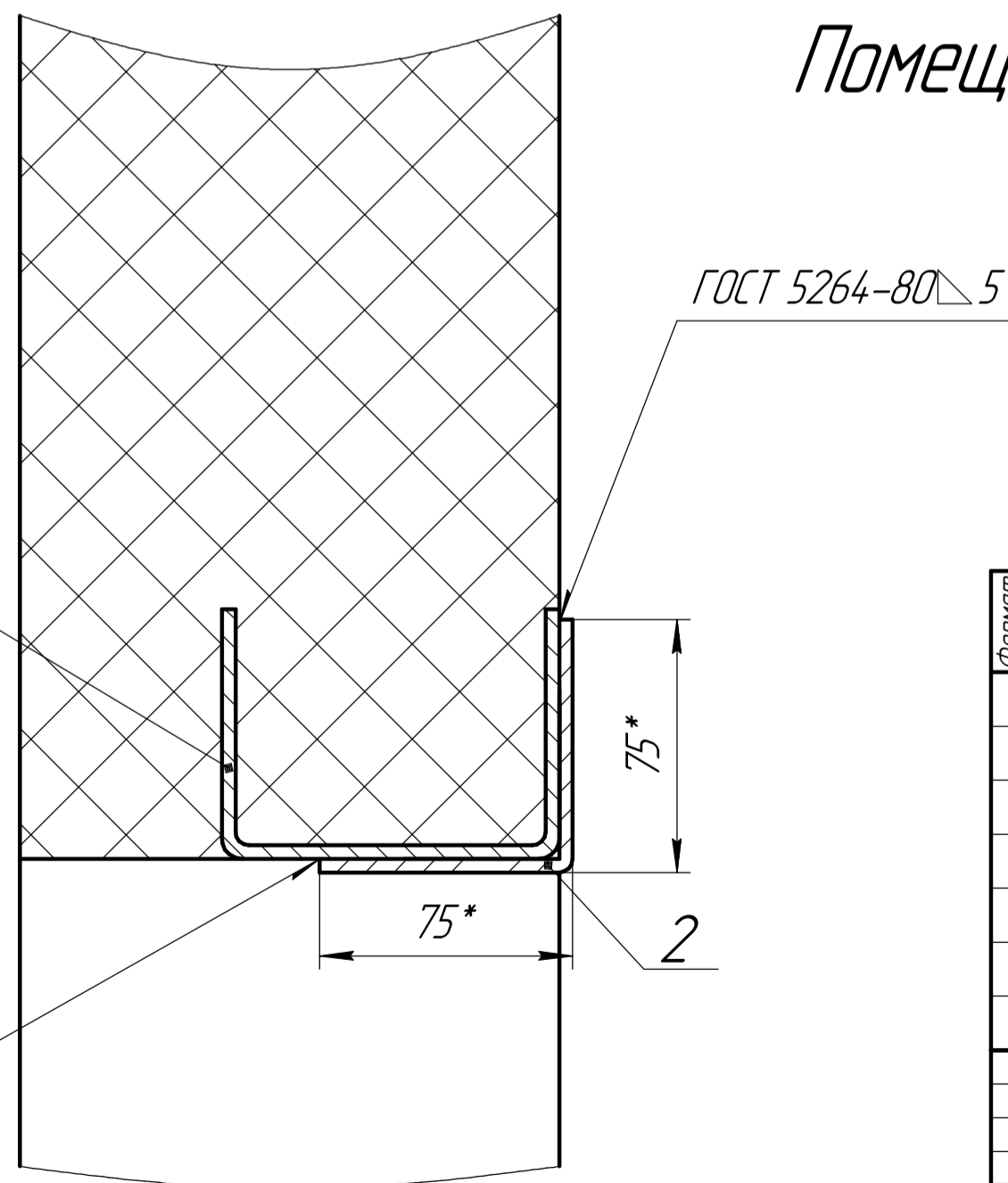


Б-Б (1:2)



Помещение



Закладной элемент

ГОСТ 5264-80 5

Предназначен для установки секционных ворот в помещении с высокой притолокой.

H - Высота проема (до 8000мм)  
 B - Ширина проема (до 8000мм)  
 h - Высота притолоки (H+370мм)

Закладной элемент длиной не менее 100 мм в состав комплектации ворот не входит. Шаг установки закладных элементов не более 1000 мм, но не менее 3 шт. на каждую сторону проема.

\*Размеры для справок.

Формат	Зона	Поз.	Обозначение	Наименование	Кол.	Примечание
				Материалы		
		1		Уголок 75x75x5 L=H	2	
		2		Уголок 75x75x5 L=B-10	1	

VSP-13.001						
Изм.	Лист	№ докум.	Подп.	Дата	Лит.	Масса
Разраб.						
Проб.						
Т.контр.						
Согласован						
Н.контр.						
Утв.						
Окантовка проема вертикальный подъем октагональный вал снизу (на трубе) (Промышленные ворота)					Лист	Масштаб
						Б/М
					Листов	1